

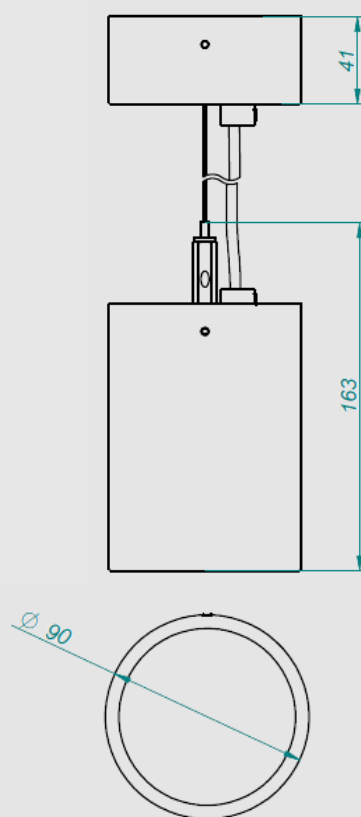
IBDL DL Z90 LED

Karta katalogowa



PARAMETRY TECHNICZNE

Źródło światła:	LED
Moc oprawy [W]:	12, 11
Temp. barwowa:	2700K, 3000K, 4000K
Zasilanie:	230V-AC
Rozsył:	Bezpośredni
Wersja:	Zwieszana
Przesłona:	Opal
Kolor:	Biały, czarny, szary



Indeks	Wysokość [mm]	Średnica [mm]	Moc [W]	Strumień [lm]	Temperatura [K]
IL 004394.800/827	163	90	12	800	2700
IL 004394.800/830	163	90	12	800	3000
IL 004394.800/840	163	90	11	850	4000