

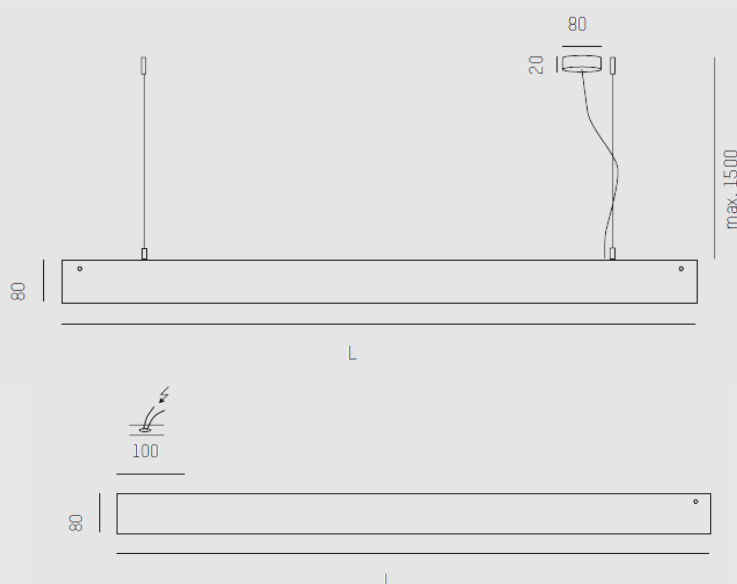
MESSINA T16 / LED

Karta katalogowa



PARAMETRY TECHNICZNE

Źródło światła:	LED, świetlówka (T16)
Moc oprawy [W]:	8 - 52
	1/2x14/24, 1/2x21/39, 1/2x28/54, 1x35/49/80
Temp. barwowa:	2700K, 3000K, 4000K
Zasilanie:	230V-AC
Rozsył:	Bezpośredni
Wersja:	Zwieszana, nabudowana
Odbłyśnik	Raster/Opal



WERSJA LEDOWA

Indeks	Wymiary [mm]	L [mm]	Wersja	Moc [W]	Strumień świetlny [lm]	Temperatura barwowa [K]
ML 10809 3/4	80/72	400	zwieszana/nabudowana	8	720/780	3000/4000
ML 11409 3/4	80/72	590	zwieszana/nabudowana	14	1450/1750	3000/4000
ML 12009 3/4	80/72	890	zwieszana/nabudowana	20	2180/2360	3000/4000
ML 12609 3/4	80/72	1191	zwieszana/nabudowana	26	2740/2910	3000/4000
ML 13209 3/4	80/72	1491	zwieszana/nabudowana	32	3640/3940	3000/4000
ML 14009 3/4	80/72	1774	zwieszana/nabudowana	40	4370/4730	3000/4000
ML 15209 3/4	80/72	2376	zwieszana/nabudowana	52	5830/6130	3000/4000

WERSJA ŚWIETLÓWKOWA

Indeks	Wymiary [mm]	L [mm]	Wersja	Moc [W]	Temperatura barwowa [K]
ML 10809 3/4	80/72	590	zwieszana/nabudowana	1/2x14/24	3000/4000
ML 11409 3/4	80/72	890	zwieszana/nabudowana	1/2x21/39	3000/4000
ML 12009 3/4	80/72	1191	zwieszana/nabudowana	1/2x28/54	3000/4000
ML 10809 3/4	80/72	1491	zwieszana/nabudowana	1x35/49/80	3000/4000