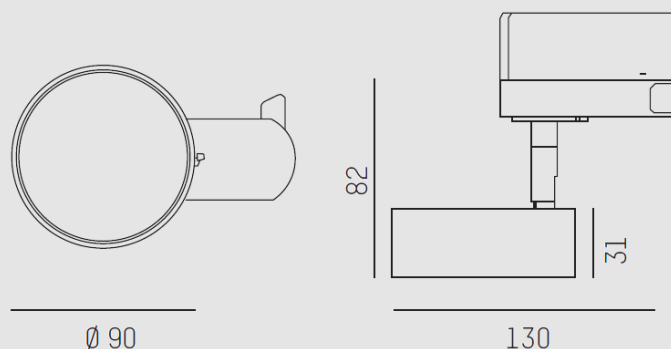




## PARAMETRY TECHNICZNE

|                 |                      |
|-----------------|----------------------|
| Źródło światła: | LED                  |
| Moc oprawy [W]: | 10                   |
| Temp. barwowa:  | 3000K, 4000K         |
| Zasilanie:      | 230V-AC              |
| Rozsył:         | Bezpośredni punktowy |
| Wersja:         | Szyna 3-fazowa       |



| Indeks       | Wymiary [mm] | Średnica [mm] | Moc [W] | Strumień świetlny [lm] | Temperatura barwowa [K] |
|--------------|--------------|---------------|---------|------------------------|-------------------------|
| ML 21-220191 | 85/103       | 90            | 10      | 600                    | 3000                    |
| ML 21-220141 | 85/103       | 90            | 10      | 600                    | 4000                    |
| ML 21-120194 | 82/130       | 90            | 10      | 600                    | 3000                    |
| ML 21-120144 | 82/130       | 90            | 10      | 600                    | 4000                    |