

# GRID SEMI-RECESSED

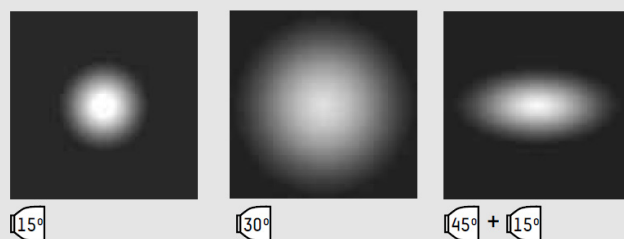
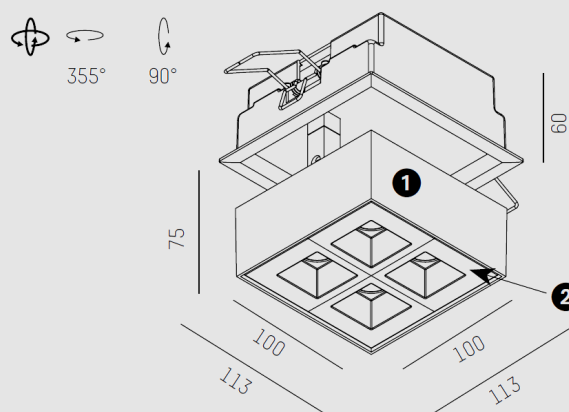
Karta katalogowa

**IB** light & design



## PARAMETRY TECHNICZNE

Źródło światła:	LED
Moc oprawy [W]:	10
Temp. barwowa:	2700K, 3000K, 4000K
Zasilanie:	230V-AC
Rozsył:	Bezpośredni kąty 15°, 35°, 45+15°
Dostępne kolory:	Biały, czarny, grafitowy
Dostępne wersje:	Trimless, wpuszczana



Indeks	Wysokość [mm]	Wymiary [mm]	Moc [W]	Strumień świetlny [lm]	Kąt rozsyłu	Temperatura barwowa [K]
ML 629-401113	75	113x113	10	730/840/870	15°	2700,3000,4000
ML 629-401123	75	113x113	10	730/840/870	35°	2700,3000,4000
ML 629-401133	75	113x113	10	730/840/870	45°+15°	2700,3000,4000

