

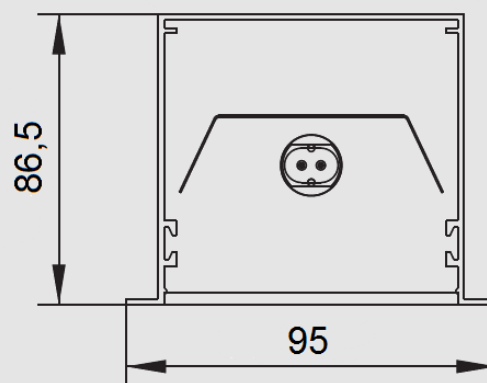
IBDL LIGHT IN LED

Karta katalogowa



PARAMETRY TECHNICZNE

Źródło światła:	LED
Moc oprawy [W]:	16-81
Temp. barwowa:	3000K, 4000K
Zasilanie:	230V-AC
Rozsył:	Bezpośredni
Wersja:	Wpuszczana
Optyka:	PMO, MPRM, BAP
Materiał:	Anodowane aluminium



Indeks	Wymiary [mm]	Długość [mm]	Moc [W]	Strumień świetlny [lm]	IP	Źródło światła
IBDL LIGHT OUT IN LED16	86,5/95	620	16	2200	20/44	LED
IBDL LIGHT OUT IN LED27	86,5/95	620	27	3500	20/44	LED
IBDL LIGHT OUT IN LED24	86,5/95	900	24	3300	20/44	LED
IBDL LIGHT OUT IN LED41	86,5/95	900	41	5000	20/44	LED
IBDL LIGHT OUT IN LED32	86,5/95	1180	32	4400	20/44	LED
IBDL LIGHT OUT IN LED54	86,5/95	1180	54	7000	20/44	LED
IBDL LIGHT OUT IN LED40	86,5/95	1460	40	5500	20/44	LED
IBDL LIGHT OUT IN LED68	86,5/95	1460	68	8800	20/44	LED
IBDL LIGHT OUT IN LED48	86,5/95	1740	48	6600	20/44	LED
IBDL LIGHT OUT IN LED81	86,5/95	1740	81	10500	20/44	LED