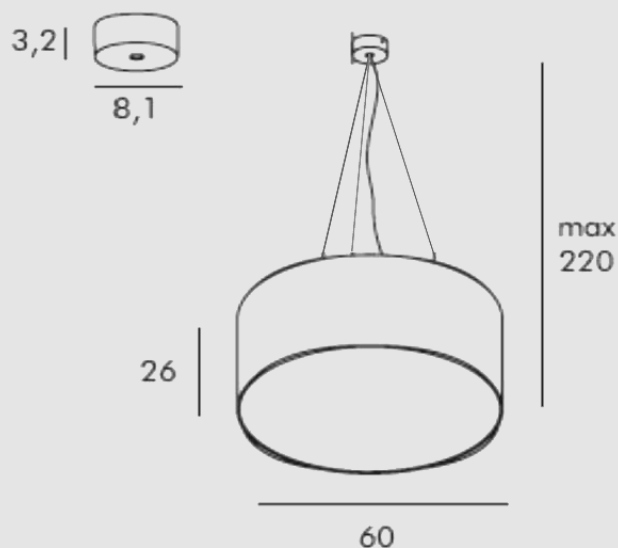




PARAMETRY TECHNICZNE

Źródło światła:	Konwencjonalna (E27)
Moc oprawy [W]:	10-150W (w zależności od preferencji klienta)
Temp. barwowa:	3000K, 4000K
Zasilanie:	230V-AC
Rozsył:	Bezpośredni\pośredni
Ty odbłyśnika:	OPAL
Kolor:	Wg preferencji klienta



Indeks	Wysokość [mm]	Średnica [mm]	Napięcie [V]	IP	Źródło światła
LULU 300	260	300	230	20	Źarówka E27
LULU 400	260	400	230	20	Źarówka E27
LULU 500	260	500	230	20	Źarówka E27
LULU 600	260	600	230	20	Źarówka E27
LULU 700	260	700	230	20	Źarówka E27
LULU 800	260	800	230	20	Źarówka E27
LULU 900	260	900	230	20	Źarówka E27
LULU 1000	260	1 000	230	20	Źarówka E27