

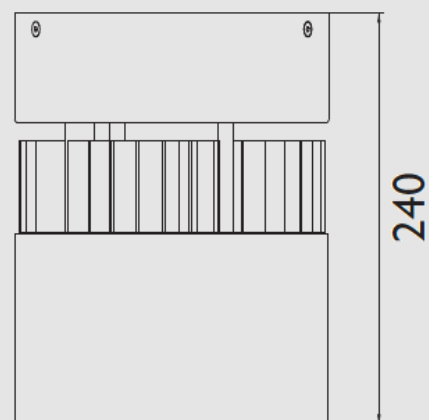
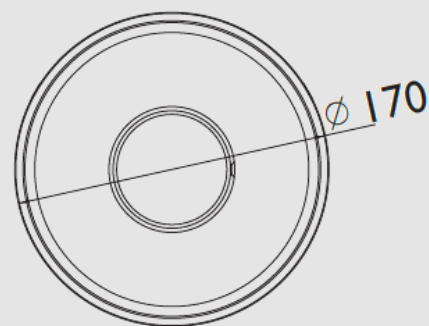
IBDL DL 170 LED

Karta katalogowa



PARAMETRY TECHNICZNE

Źródło światła:	LED
Moc oprawy [W]:	12, 20, 30
Temp. barwowa:	3000K, 4000K
Zasilanie:	230V-AC
Rozsył:	Bezpośredni
Wersja:	Nabudowana
Przesłona:	Opal
Kolor:	Biały, czarny, szary



Indeks	Wysokość [mm]	Średnica [mm]	Moc [W]	Strumień [lm]	Temperatura [K]
IL 003320.1100/830	240	170	12	1100	3000
IL 003320.1100/840	240	170	12	1100	4000
IL 003320.2000/830	240	170	20	2000	3000
IL 003320.2000/840	240	170	20	2000	4000
IL 003320.3000/830	240	170	30	3000	3000
IL 003320.3000/840	240	170	30	3000	4000