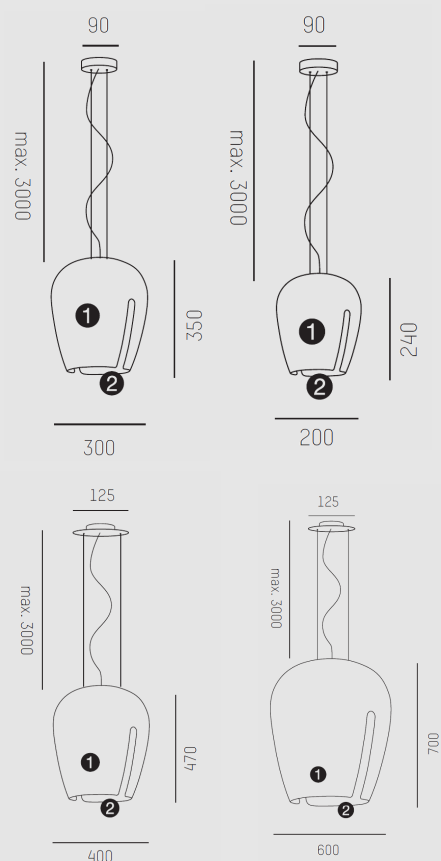




PARAMETRY TECHNICZNE

Źródło światła:	Konwencjonalna / LED RETROFIT
Moc oprawy [W]:	max 57
Temp. barwowa:	3000K, 4000K
Zasilanie:	230V-AC
Rozsył:	Bezpośredni
Materiał:	Formowane aluminium
Kolor:	Biały, melonowy



Indeks	Wysokość [mm]	Średnice [mm]	Moc [W]	IP	Temperatura barwowa [K]
ZITA 20	240	200	max 57	20	3000/4000
ZITA 30	350	300	max 57	20	3000/4000
ZITA 40	470	400	max 57	20	3000/4000
ZITA 60	700	600	max 57	20	3000/4000