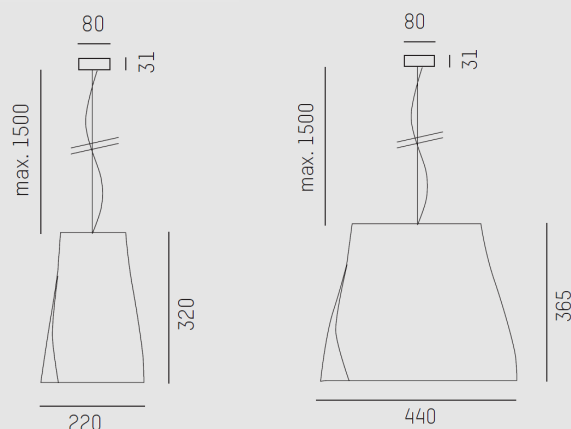




## PARAMETRY TECHNICZNE

Źródło światła:	Żarówka E27
Moc oprawy [W]:	max 47
Temp. barwowa:	3000K, 4000K
Zasilanie:	230V-AC
Rozsył:	Bezpośredni
Materiał:	Cement włóknisty
Kolor:	Szary



Indeks	Wysokość [mm]	Średnice [mm]	Moc [W]	IP	Temperatura barwowa [K]
ML SOFT S	320	220	max 47	20	3000/4000
ML SOFT L	365	440	max 47	20	3000/4000