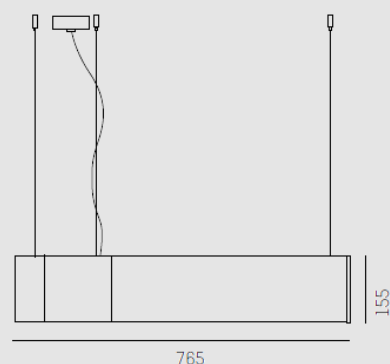
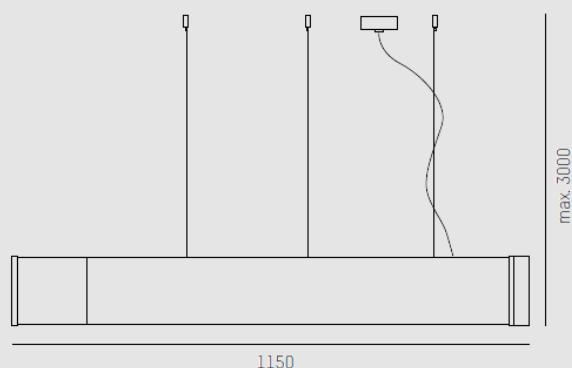


PARAMETRY TECHNICZNE

Źródło światła:	LED
Moc oprawy [W]:	50
Temp. barwowa:	3000K, 4000K
Zasilanie:	230V-AC
Rozsył:	Bezpośredni/pośredni
Wersja:	Zwieszana, nabudowana, naścienna
Odblysznik:	Opalowy, wykonany z polietylenu
Kolor:	Ciemny chrom



Indeks	Wymiary [mm]	Wersja	Moc [W]	Strumień świetlny [lm]	Temperatura barwowa [K]
ML 660-10195	1150/765/155	zwieszana	50	4650	3000
ML 660-10145	1150/765/155	zwieszana	50	5150	4000