

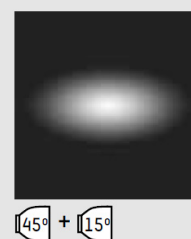
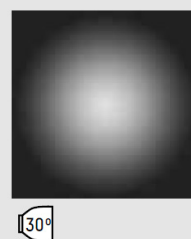
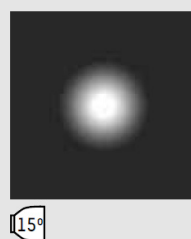
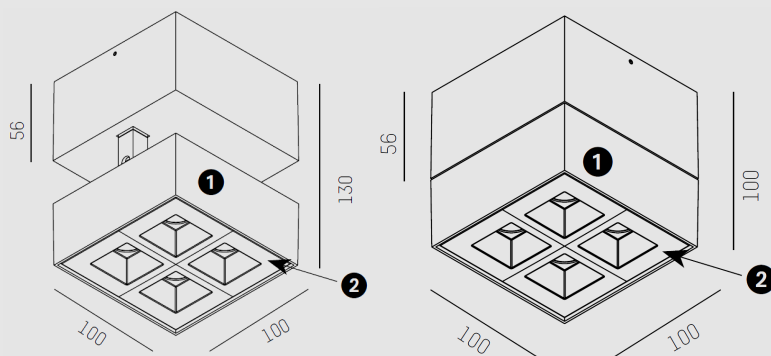
GRID SURFACE / SURFACE MIX

Karta katalogowa



PARAMETRY TECHNICZNE

Źródło światła:	LED
Moc oprawy [W]:	10
Temp. barwowa:	2700K, 3000K, 4000K
Zasilanie:	230V-AC
Rozsył:	Bezpośredni kąty 15°, 35°, 45°+15°
Dostępne kolory:	Biały, czarny, grafitowy
Dostępne wersje:	Surface, surface mix



Indeks	Wysokość [mm]	Wymiary [mm]	Moc [W]	Strumień świetlny [lm]	Kąt rozsyłu	Temperatura barwowa [K]
ML 629-501113	75	100x100	10	730/840/870	15°	2700,3000,4000
ML 629-501123	75	100x100	10	730/840/870	35°	2700,3000,4000
ML 629-501133	75	100x100	10	730/840/870	45°+15°	2700,3000,4000

