

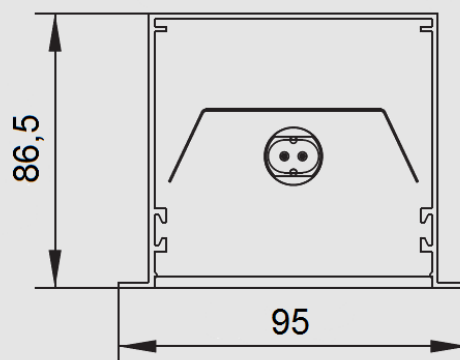
IBDL LIGHT IN T5

Karta katalogowa



PARAMETRY TECHNICZNE

Źródło światła:	Światłówka T5
Moc oprawy [W]:	1/2 x 14 - 80
Temp. barwowa:	3000K, 4000K
Zasilanie:	230V-AC
Rozsył:	Bezpośredni
Wersja:	Wpuszczana
Optyka:	PMO, MPRM, BAP
Materiał:	Anodowane aluminium



Indeks	Wymiary [mm]	Długość [mm]	Moc [W]	IP	Źródło światła
IBDL LIGHT OUT Z T5 14	86,5/95	600	1/2 x 14	20/44	T5
IBDL LIGHT OUT Z T5 24	86,5/95	600	1/2 x 24	20/44	T5
IBDL LIGHT OUT Z T5 21	86,5/95	900	1/2 x 21	20/44	T5
IBDL LIGHT OUT Z T5 39	86,5/95	900	1/2 x 39	20/44	T5
IBDL LIGHT OUT Z T5 28	86,5/95	1200	1/2 x 28	20/44	T5
IBDL LIGHT OUT Z T5 54	86,5/95	1200	1/2 x 54	20/44	T5
IBDL LIGHT OUT Z T5 35	86,5/95	1500	1/2 x 35	20/44	T5
IBDL LIGHT OUT Z T5 49	86,5/95	1500	1/2 x 49	20/44	T5
IBDL LIGHT OUT Z T5 80	86,5/95	1500	1/2 x 80	20/44	T5