

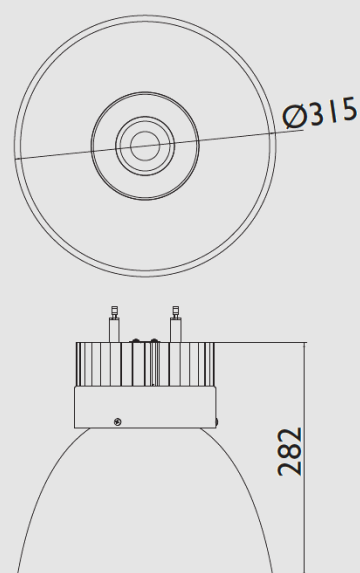
# IBDL HIGH BAY ALU315

Karta katalogowa



## PARAMETRY TECHNICZNE

Źródło światła:	LED
Moc oprawy [W]:	26-43
Temp. barwowa:	3000K, 4000K
Zasilanie:	230V-AC
Rozsył:	Bezpośredni
Typ odbłyśnika:	ACRYLIC
Czas pracy:	50 000 h
IP:	20, na zamówienie 44



Indeks	Wysokość [mm]	Średnica [mm]	Moc [W]	Strumień świetlny (lm)	IP	Źródło światła
IBDL HIGH BAY 315 23	282	315	28	2000	20	LED
IBDL HIGH BAY 315 24	282	315	26	2000	20	LED
IBDL HIGH BAY 315 33	282	315	43	3000	20	LED
IBDL HIGH BAY 315 34	282	315	39	3000	20	LED