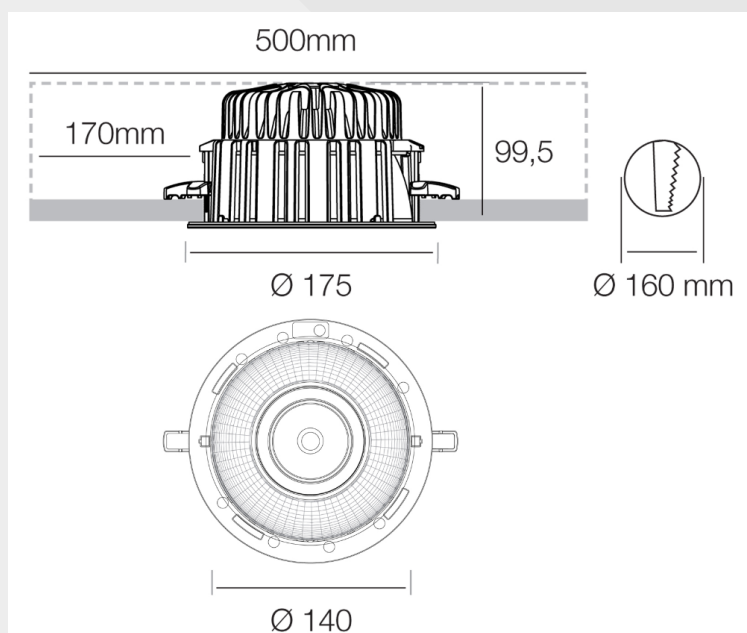


CCTLed Downlight Smart

Karta katalogowa



PARAMETRY TECHNICZNE

Źródło światła:	LED
Moc oprawy [W]:	18-25
Temp. barwowa:	2700K, 3000K, 4000K
Zasilanie:	600mA, 900mA
Rozsył:	Bezpośredni
Odbłyśnik:	Fasetonowy, satynowy
Dostępne kolory:	Biały, czarny

Indeks	Średnica [mm]	Wysokość [mm]	Moc [W]	Strumień [lm]	Barwa [K]	Napięcie [V]
TA 1T3252EL	175	99,5	18	2077	2700	230
TA 1T2913EL	175	99,5	18	2174	3000	230
TA 1T2914EL	175	99,5	18	2246	4000	230
TA 1T3253EL	175	99,5	25	2760	2700	230
TA 1T2915EL	175	99,5	25	2890	3000	230
TA 1T2916EL	175	99,5	25	2986	4000	230